

S8VK TÁPEGYSÉGEK

Megbízhatóság és egyszerűség



» A legkisebb helyigényű kialakítás a piacon

» Mostoha körülmények közt is ellenálló

» Egyszerű és gyors telepíthetőség



Kisméretű tápegységek...

Az Omron kifejlesztette a kisméretű tápegységek új és izgalmas termékcsaládját. Az új S8VK sorozatra ugyanaz a kitűnő minőség és praktikus kialakítás jellemző, amely korábbi sorozatok biztonságosságát, megbízhatóságát és egyszerű telepíthetőségét biztosította, ugyanakkor az új sorozat még ellenállóbb, kisebb és egyszerűbben használható. Az Omron világelső az ipari tápegységek fejlesztésében és gyártásában. Első kisméretű terméket, az S82K-t 1987-ben mutatták be, az S8VS kisméretű sorozat pedig 2002 óta áll az ügyfelek rendelkezésére.

Annak érdekében, hogy minden ügyfél igényeihez tökéletesen megfelelő megoldást biztosíthasson, az Omron 3 különböző családot hozott létre: a költséghatékony S8VK-C-t, a normál S8VK-G-t és a csúcskategóriás S8VK-R-t (redundanciaegység).



...amelyek megváltoztatják a világot!



Három meggyőző érv mellett, hogy az Ön számára az S8VK a megfelelő tápegység:

Mostoha körülmények közt is ellenálló

Az Omronnál biztosak vagyunk benne, hogy az S8VK minősége legmagasabb elvárásait is felülmúlja. Robusztus kialakítása és szerkezete a legzordabb környezetben is helytáll, és széles hőmérséklet-tartományban is stabil működést biztosít. A magas MTBF értékeknek köszönhetően az S8VK tápegység akkor is működik, amikor más tápegységek felmondják a szolgálatot.

Egyszerű és gyors telepíthetőség

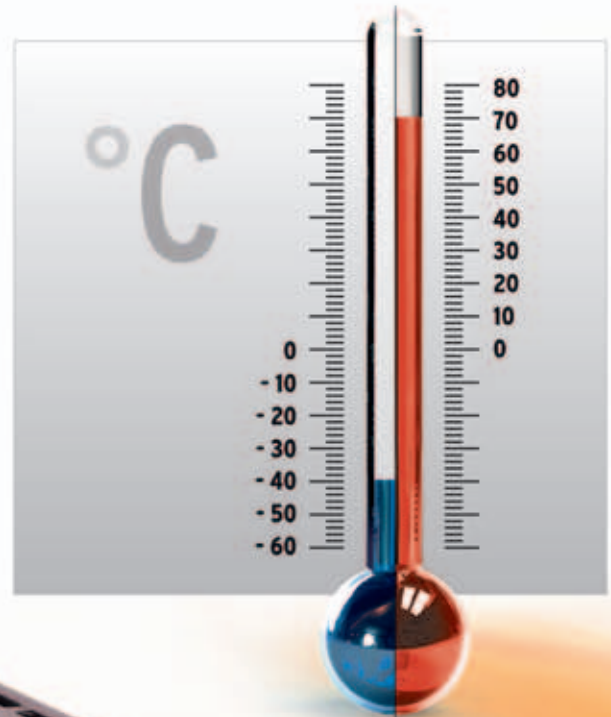
Az S8VK sorozat nagyobb rugalmasságot biztosít a gépek tervezésekor, de minimális bekötési igényeinek és a DIN-sínes rögzítőbilincs nyújtotta könnyű, egykezes beépíthetőségnek köszönhetően időt és költségeket is megtakarít.

A legkisebb helyigényű kialakítás a piacon

Kialakításakor a helytakarékoság volt a fő szempont, így az S8VK sorozat az eddigi legkisebb méretű tápegységcsaládunk és egyben a legkisebb a mai piacon.

Mostoha körülmények közt is ellenálló

Bárhol telepítik is az S8VK-t, élettartama során mindvégig ugyanazt a megbízható működést nyújtja. A -40-tól +70 °C-ig terjedő, széles működési hőmérséklet-tartomány stabil működést garantál bármilyen környezetben, még ott is, ahol más tápegységek kudarcot vallanának. A robusztus kialakításból származó előnyök ezzel nem érnek véget, hiszen az S8VK a közeli berendezésekről átadódó rezgésekkel szemben is nagyon ellenálló, köszönhetően a rezgésbiztos DIN-sínes rögzítőbilincseknek.



Egyszerű és gyors telepíthetőség

Könnyebb teszi az életet

Elég csak a telepítés szempontjait figyelembe venni annak bemutatására, milyen jelentős figyelmet fordítottunk a részletek kidolgozására, hogy az Ön életét könnyebbé tegyünk. Csak pattintsa be egy kézzel egy szabványos DIN sínre, és máris kész. Könnyű és időtakarékos! Az S8VK emellett dupla egyenáramú kimeneti érintkezőkkel rendelkezik (hárommal a negatív érintkező esetén), vagyis a bekötéshez is kevesebb időre és erőfeszítésre van szükség.



Garantáltan hosszú élettartam

A globális piacok nemzetközi biztonsági szabványainak megfelelő kialakításával az S8VK még a tengerhajózási alkalmazásokhoz szükséges engedélyekkel is rendelkezik, és teljes körű, általános, garanciát kínál minden modellre, függetlenül attól, mely országba exportálja a berendezést! A magas MTBF értékeknek köszönhetően az S8VK tápegység akkor is működik, amikor más tápegységek felmondják a szolgálatot.

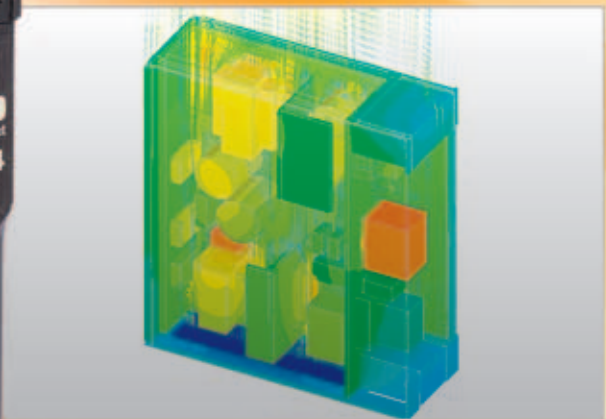
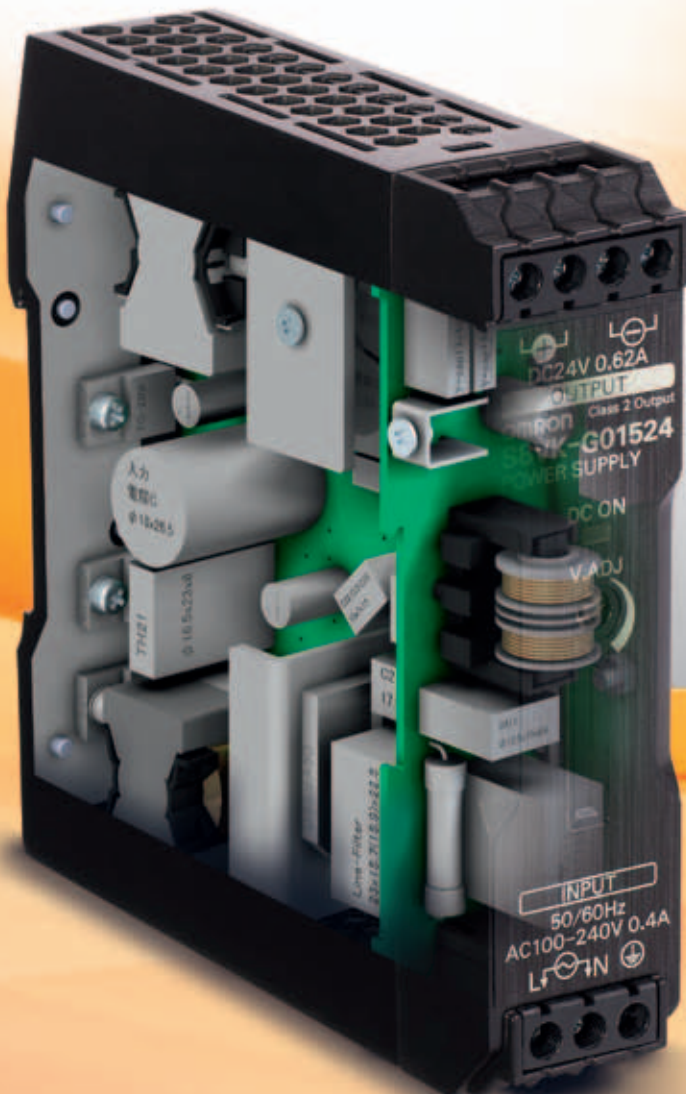
A legkisebb helyigényű kialakítás a piacon

A fő szempont: a méretcsökkentés

Az Omron tudja, hogy a méret fontos tényező a géptervezők számára, ezért alkalmaztuk az S8VK tervezése során egyedülálló termikus szimulációs szoftverünket.

Így nagy teljesítménysűrűséget tudtunk elérni egy kisméretű csomagban, amely 13 %-kal kisebb a hasonló tápegységeknél, és típusát tekintve a legkisebb a piacon.

Az S8VK kialakítása emellett még letisztultabb is, mint bármelyik korábbi modellé.



Termikus nézet

Alkatrészek

A 361°-os megoldási képlet

Igényeinek tökéletes kielégítése

Annak érdekében, hogy minden igényhez tökéletes megoldást biztosíthassunk, az Omron három különböző családot kínál:

- A költséghatékony S8VK-C Lite sorozat kompromisszumok nélküli minőséggel.
- Az „install & forget”, vagyis a beszerelést követő gondtalan működtetés lehetőségét kínáló, normál S8VK-G Pro Line, hosszabb élettartammal, magasabb védelemmel és több funkcióval.
- A specifikus alkalmazásokhoz és különleges igényekhez tervezett, csúcskategóriás S8VK-R Pro plus (redundanciaegység).

Új 361°-os megoldási képletünk – amellyel, hogy minden igényt lefed – az ügyfelet helyezi a termékválasztási folyamat középpontjába. Ez a megközelítés a vásárlói igények tökéletes, 360 fokos kielégítéséhez vezet – az extra fok pedig azt a bizalmat jelképezi, amit az Omron termékek választása jelent.

Jellemzők	LITE S8VK-C	PRO S8VK-G	PROplus
CE és biztonsági szabvány	CE, EN60950-1, cURus	CE, EN60950-1 EN50178, cULus, cURus	Nagy megbízhatóságú redundáns rendszerekhez Tulajdonságok:
INPUT	100-240 V AC	100-240 V AC, 90-350 V DC	1. Redundancia OK LED
Üzemi hőmérséklet	-20-tól 60 °C-ig	-40-tól 70 °C-ig	2. Áramegyensúly visszajelző LED
EMI	EN55011 A osztály	EN55011 B osztály	3. Kimeneti jel az állapot visszaigazolásához
EN 61000-3-2	Nem	Igen	
Párhuzamos működés	Nem	Igen	
Szabványi megfelelés	Nem	Biztonsági transzformátor, EN561558-2-16, EN60204-1 PELV	
Kiegészítő funkciók	Nem	120 % teljesítménynövelés	



Rendelési információ

S8VK-G sorozat



Megnevezés	Teljesítményértékek	Bemeneti feszültség	Kimeneti feszültség	Kimeneti áramerősség	Méret (szé × ma × mé) [mm]	Rendelési kód
Tápegység, egyfázisú	15 W	100–240 VAC Megengedett feszültségtartomány: 85–264 VAC, 90–350 VDC, kétfázisú kisebb mint 240 VAC	5 V	3 A	22,5 × 90 × 90	S8VK-G01505
			12 V	1,2 A		S8VK-G01512
			24 V	0,65 A		S8VK-G01524
	30 W		5 V	5 A	32 × 90 × 90	S8VK-G03005
			12 V	2,5 A		S8VK-G03012
			24 V	1,3 A		S8VK-G03024
	60 W		12 V	4,5 A	32 × 90 × 110	S8VK-G06012
			24 V	2,5 A		S8VK-G06024
	120 W		24 V	5 A	40 × 125 × 113	S8VK-G12024
			240 W	24 V		10 A
	480 W			48 V	5 A	95 × 125 × 140
			24 V	20 A	S8VK-G48024	
	48 V		10 A	S8VK-G48048		

S8VK-C sorozat



Megnevezés	Teljesítményértékek	Bemeneti feszültség	Kimeneti feszültség	Kimeneti áramerősség	Méret (szé × ma × mé) [mm]	Rendelési kód
Tápegység, egyfázisú	60 W	Egyfázisú 100–240 VAC	24 V	2,5 A	32 × 90 × 110	S8VK-C06024
	120 W		24 V	5 A	40 × 125 × 113	S8VK-C12024
	240 W	(Megengedett feszültségtartomány: 85–264 VAC)	24 V	10 A	60 × 125 × 140	S8VK-C24024
	480 W		24 V	20 A	95 × 125 × 140	S8VK-C48024

S8VK-R sorozat



Megnevezés	Bemeneti feszültség	Kimeneti áramerősség	Méret (szé × ma × mé) [mm]	Rendelési kód
Redundancia modul	5–30 VDC	10 A	32 × 90 × 110	S8VK-R10
	12–60 VDC	20 A	40 × 125 × 113	S8VK-R20

Műszaki adatok

S8VK sorozat

Típus	S8VK-G	
Hatásfok (átlagos)	90%	
Bemenet	Névleges bemeneti feszültség	100–240 VAC
	Megengedett feszültségtartomány:	85–264 VAC, 90–350 VDC, kétfázisú kisebb mint 240 VAC
	Harmonikusáram-kibocsátás	Megfelel az EN61000-3-2 szabványnak
	Szivárgási áram	200 VAC esetén Legfeljebb 1 mA
	Bekapcsolási túláram	230 VAC esetén Legfeljebb 40 A
Kimenet	Feszültségbeállítási tartomány	–10% és +15% között (a V.ADJ finombeállító használatával)
	Feszültségingadozás	Legfeljebb 2,0% (p-p) (a névleges bemeneti/kimeneti feszültségen)
	Bemenetváltozás hatása	Legfeljebb 0,5% (85–264 VAC bemeneten, 100%-os terheléssel)
	Terhelésváltozás hatása	Legfeljebb 3,0% (5 V esetén), legfeljebb 2,0% (12 V esetén), illetve legfeljebb 1,5% (24 és 48 V esetén) 0–100%-os terhelésnél
	Hőmérsékletváltozás hatása	Legfeljebb 0,05%/°C
	Éledési idő	Legfeljebb 1.000 ms
További funkciók	Megtartási idő	Legalább 20 ms
	Túláramvédelem	Van, a névleges áramerősség 130%-a
	Csúcs teljesítmény	A névleges áramerősség 120%-a * Lásd a „Teljesítménynövelő funkció” című szakaszt
	Túlfeszültség-védelem	Van
	Párhuzamos működés	Legfeljebb 2 készülékkel lehetséges
Soros működés	Legfeljebb 2 készülékkel lehetséges	

Típus	S8VK-G	
Egyebek	Működési környezet hőmérséklete	-40 és +70°C (-40 és +158°F) között * Lásd a „Terheléscsökkenési görbe” című szakaszt
	Tárolási hőmérséklet	-40 és +85°C (-40 és +185°F) között
	Működési környezet páratartalma	25–95% (Tárolási páratartalom: 25–95%)
	Átütési szilárdság (tesztelő áramerősség: 20 mA)	3,0 kVAC 1 percen át (az összes bemenet és kimenet között) 2,0 kVAC 1 percen át (az összes bemenet és a védőföldelés között) 1,0 kVAC 1 percen át (az összes kimenet és a védőföldelés között)
	Szigetelési ellenállás	Legalább 100 MΩ (az összes kimenet és az összes bemenet/védőföldelés között) 500 VDC feszültségen
	Rezgésállóság	10–55 Hz, 0,375 mm egyszeres amplitúdó esetén, 2 órán át X, Y és Z irányból 10–150 Hz, 0,35 mm egyszeres amplitúdó esetén (legfeljebb 5 G) 80 percen át X, Y és Z irányból
	Ütésállóság	150 m/s ² , 3 alkalommal a ±X, ±Y és ±Z tengely irányában
	Kimenetjelző	Van (színe: zöld), a névleges feszültség 80 és 90%-a között világít
	Elektromágneses interferencia (EMI)	Megfelel az EN61204-3, EN55011 Class B szabványnak
	Elektromágneses árnýékolás (EMS)	Megfelel az EN61204-3 szabvány szigorú követelményszintjeinek
	Minősítések	UL: UL508 (besorolás), UL60950-1, cUL: CSA C22.2 No.107.1 és No.60950-1, EN/VDE: EN50178 (=VDE0160), EN60950-1 (=VDE0805) Fő minősítés (Lloyd's Register) UL1310 Class 2 output for 15W, 30W, 60W
	Teljesített szabványok	SELV (EN60950/EN50178/UL60950-1), PELV (EN60240-1, EN50178), A transzformátorok biztonságára vonatkozó (EN61558-2-16) EN50274 az érintkezőkre vonatkozóan
	Védettség	IP20 szintű az EN/IEC60529 szerint
	SEMI	F47-0706 (200–240 VAC)

S8VK-C sorozat

Típus	S8VK-C	
Hatásfok (átlagos)	87%	
Bemenet	Névleges bemeneti feszültség	100–240 VAC
	Megengedett feszültségtartomány:	85–264 VAC
	Bekapcsolási túlárám	230 VAC esetén Legfeljebb 40 A
Kimenet	Feszültségbeállítási tartomány	-10% és +10% között (a V.ADJ finombeállító használatával)
További funkciók	Túlárámvédelem	Van
	Túlfeszültség-védelem	Van
Egyebek	Működési környezet hőmérséklete	-20 és +60°C (-4 és +140°F) között
	Tárolási hőmérséklet	-25 és +65°C (-13 és +149°F) között
	Kimenetjelző	Van
	Elektromágneses interferencia (EMI)	Megfelel az EN61204-3, EN55011 Class A szabványnak
	Elektromágneses árnýékolás (EMS)	Megfelel az EN61204-3 szabvány szigorú követelményszintjeinek
	Minősítések	UL: UL508 (besorolás), UL60950-1, cUL: CSA C22.2 No.107.1 és No.60950-1, EN/VDE: EN50178 (=VDE0160), EN60950-1 (=VDE0805)
Védettség	IP20 szintű az EN/IEC60529 szerint	

S8VK-R sorozat (redundancia egységek)

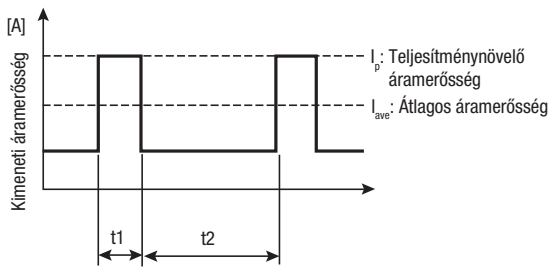
Típus	S8VK-R10	S8VK-R20
Névleges bemeneti feszültség	5–30 V	12–60 V
Kimeneti áramerősség	10 A	20 A
Feszültségésés	Legfeljebb 1 V 10 A esetén	Legfeljebb 1 V 20 A esetén
Üzemi hőmérséklet-tartomány	-40 és +70°C között	-40 és +70°C között
Biztonsági szabványok	UL60950-1, UL508, cURus, cULus, EN50178, EN60950-1	
Jelkimenet (csak egy)	Legfeljebb 30 VDC, 50 mA fotó-MOS relével	
Redundancia rendben létének kijelzése	LED; a funkció annak jelzésére szolgál, hogy mindkét tápegység rendben működik.	
Egyensúlyellenőrzés kijelzése	LED; a funkció segítségével könnyebb egyensúlyba hozni a 2 tápegység kimeneti feszültségét	
Földelési csatlakozó	–	Van; egy a készülék ház földeléséhez

Műszaki adatok

S8VK-G sorozat

Teljesítménynövelő funkció

- Ne engedje, hogy a csúcsáram 10 másodpercnél tovább folyjon. Azt se engedje meg, hogy a működési ciklus meghaladja az alábbi határértékeket. Ellenkező esetben károsodhat a tápegység.
- Gondoskodjon arról, hogy a csúcsáram egy-egy ciklusában az átlagos áramerősség ne haladja meg a névleges kimeneti áramerősséget. Ellenkező esetben károsodhat a tápegység.
- A környezeti hőmérséklet és a felszerelési irány módosításával csökkentse a csúcsáram terhelését.

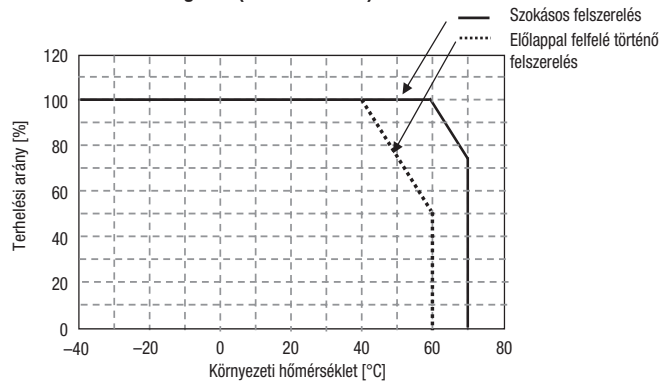


A teljesítménynövelés elérhetőségét biztosító határértékek.

- $t1 \leq 10$ s
- $I_p \leq$ Névleges teljesítménynövelő áramerősség
- $I_{ave} \leq$ Névleges áramerősség

$$\text{Igénybevétel} = \frac{t1}{t1 + t2} \times 100 [\%] \leq 30\%$$

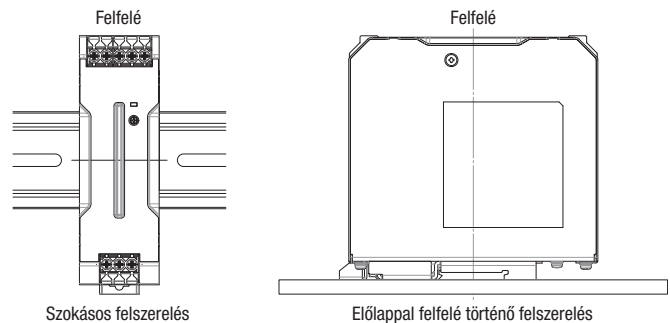
Terheléscsökkenési görbe (referenciaadat)



Szokásos felszerelés esetén.

-25 és +60°C (-13 és +140°F) között, 100%-os terheléssel

Terheléscsökkenés – a terhelés 2,5%-a, ha a hőmérséklet 60-ról 70°C-ra (140-ről 158°F-ra) változik



Érintkezők és vezetékek

S8VK-G (15/30/60/120/240/480W)

Modell	BEMENET		KIMENET		Védőföldelés	
	American Wire Gauge (amerikai vezeték méretezési rendszer)	Tömör vezeték / sodrott vezeték	American Wire Gauge (amerikai vezeték méretezési rendszer)	Tömör vezeték / sodrott vezeték	American Wire Gauge (amerikai vezeték méretezési rendszer)	Tömör vezeték / sodrott vezeték
S8VK-G01505	AWG24-12	0,25-4 mm ² / 0,25-2,5 mm ²	AWG20-12	0,5-4 mm ² / 0,5-2,5 mm ²	AWG14-12	2,5 mm ² -4 mm ² / 2,5 mm ² 4 mm ²
S8VK-G01512			AWG22-12	0,35-4 mm ² / 0,35-2,5 mm ²		
S8VK-G01524			AWG24-12	0,25-4 mm ² / 0,25-2,5 mm ²		
S8VK-G03005	AWG24-12	0,25-4 mm ² / 0,25-2,5 mm ²	AWG18-12	0,75-4 mm ² / 0,75-2,5 mm ²	AWG14-12	2,5 mm ² -4 mm ² / 2,5 mm ² 4 mm ²
S8VK-G03012			AWG20-12	0,5-4 mm ² / 0,5-2,5 mm ²		
S8VK-G03024			AWG22-12	0,35-4 mm ² / 0,35-2,5 mm ²		
S8VK-G06012	AWG22-12	0,35-4 mm ² / 0,35-2,5 mm ²	AWG18-12	0,75-4 mm ² / 0,75-2,5 mm ²	AWG14-12	2,5 mm ² -4 mm ² / 2,5 mm ² 4 mm ²
S8VK-G06024			AWG20-12	0,5-4 mm ² / 0,5-2,5 mm ²		
S8VK-G12024	AWG22-10	0,35-6 mm ² / 0,35-4 mm ²	AWG18-10	0,75-6 mm ² / 0,75-4 mm ²	AWG14-10	2,5 mm ² -6 mm ² / 2,5 mm ² 4 mm ²
S8VK-G24024	AWG20-10	0,5-6 mm ² / 0,5-4 mm ²	AWG14-10	2,5-6 mm ² / 2,5-4 mm ²		
S8VK-G24048			AWG18-10	0,75-6 mm ² / 0,75-4 mm ²		
S8VK-G48024	AWG16-10	1,5-6 mm ² / 1,5-4 mm ²	AWG12-10	4-6 mm ² / 4 mm ²	AWG14-10	2,5-6 mm ² / 2,5-4 mm ²
S8VK-G48048			AWG14-10	2,5-6 mm ² / 2,5-4 mm ²		

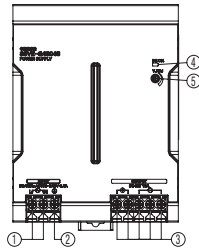
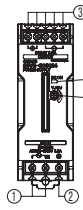
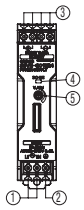
* A csupaszolódó vezeték vég hossza: 8 mm

S8VK-G – Elnevezések

S8VK-G015□□

S8VK-G060□□

S8VK-G480□□



S8VK-G030□□

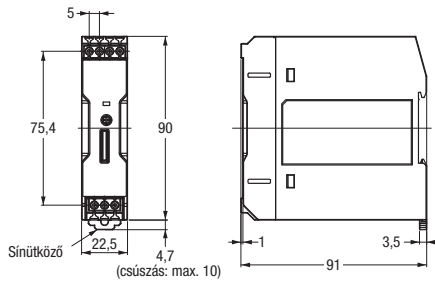
S8VK-G12024

S8VK-G240□□

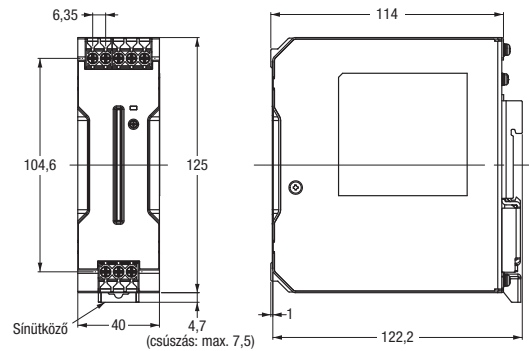
Szám	Elnevezés	Funkció
1	Váltakozó áramú (AC) bemeneti csatlakozók (L) és (N) A biztosíték az L oldalon található.	
2	A védőföldelés (PE) csatlakozója A biztonsági szabványokban előírt védőföldelési csatlakozót kell használni. Teljes mértékben csatlakoztassa a földeléshez.	
3	Egyenáramú (DC) kimeneti csatlakozó (+V) + (-V)	
4	Kimenetjelző (DC ON: zöld)	
5	Kimeneti feszültség finombeállítása (V.ADJ)	

S8VK-G – Méretek

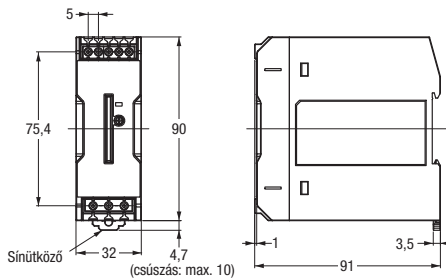
S8VK-G015□□



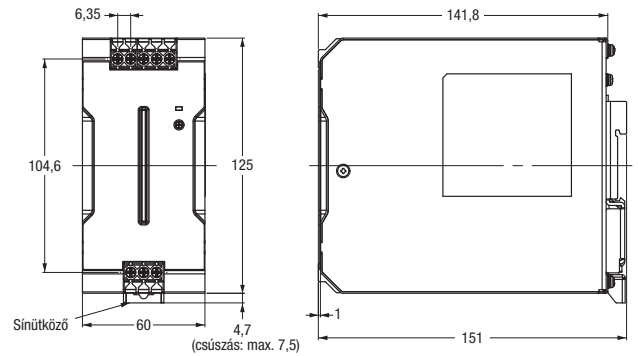
S8VK-G12024



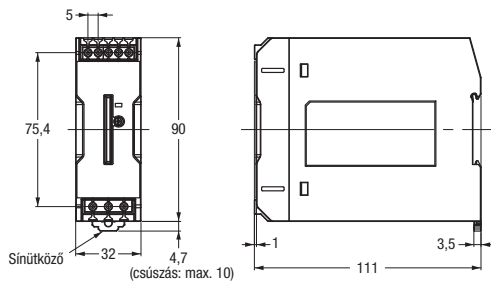
S8VK-G030□□



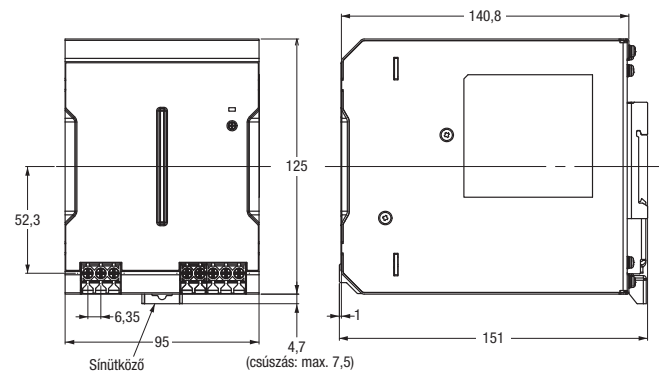
S8VK-G240□□



S8VK-G060□□



S8VK-G480□□



OMRON EUROPE BV Wegalaan 67-69, NL-2132 JD, Hoofddorp, Hollandia. Tel: +31 (0) 23 568 13 00 Fax: +31 (0) 23 568 13 88 industrial.omron.eu

MAGYARORSZÁG

OMRON ELECTRONICS Kft.

1134 Budapest, Váci út 45.
Átrium Park, C torony 6. emelet
Tel: +36 1 399 30 50
Fax: +36 1 399 30 60
industrial.omron.hu

Ausztria

Tel: +43 (0) 2236 377 800
industrial.omron.at

Belgium

Tel: +32 (0) 2 466 24 80
industrial.omron.be

Cseh Köztársaság

Tel: +420 234 602 602
industrial.omron.cz

Dánia

Tel: +45 43 44 00 11
industrial.omron.dk

Dél-afrikai Köztársaság

Tel: +27 (0)11 579 2600
industrial.omron.co.za

Egyesült Királyság

Tel: +44 (0) 870 752 08 61
industrial.omron.co.uk

Finnország

Tel: +358 (0) 207 464 200
industrial.omron.fi

Franciaország

Tel: +33 (0) 1 56 63 70 00
industrial.omron.fr

Hollandia

Tel: +31 (0) 23 568 11 00
industrial.omron.nl

Lengyelország

Tel: +48 22 458 66 66
industrial.omron.pl

Németország

Tel: +49 (0) 2173 680 00
industrial.omron.de

Norvégia

Tel: +47 (0) 22 65 75 00
industrial.omron.no

Olaszország

Tel: +39 02 326 81
industrial.omron.it

Oroszország

Tel: +7 495 648 94 50
industrial.omron.ru

Portugália

Tel: +351 21 942 94 00
industrial.omron.pt

Spanyolország

Tel: +34 913 777 900
industrial.omron.es

Svájc

Tel: +41 (0) 41 748 13 13
industrial.omron.ch

Svédország

Tel: +46 (0) 8 632 35 00
industrial.omron.se

Törökország

Tel: +90 212 467 30 00
industrial.omron.com.tr

További Omron képviseltek
industrial.omron.eu

Automatizálási rendszerek

- Programozható logikai vezérlők (PLC) • Ember és gép közötti kapcsolatok (HMI) • Távoli I/O
- Ipari számítógépek • Szoftver

Hajtástechnika és mozgásszabályozás

- Hajtásszabályozók • Szervorendszerek • Frekvenciaváltók • Robotok

Szabályozóegységek

- Hőmérséklet szabályozók • Tápegységek • Időrelék • Számlálók • Programozható relék
- Digitális panelműszerek • Elektromechanikus relék • Felügyeleti termékek • Szilárdtestrelék
- Végálláskapcsolók • Nyomógombos kapcsolók • Kifeszültségű kapcsolóberendezések

Érzékelők és biztonságtechnika

- Fotoelektromos érzékelők • Induktív érzékelők • Kapacitív és nyomásérzékelők
- Csatlakozók • Távolság- és szélességmérő érzékelők • Alakfelismerő rendszerek
- Biztonsági hálózatok • Biztonsági érzékelők • Biztonsági egységek/reléegységek
- Reteszelt biztonsági ajtókapcsolók

Bár hibátlanra törekedtünk, az Omron Europe BV és/vagy leányvállalatai és egyéb kapcsolódó cégei nem vállalnak semmilyen garanciát vagy felelősséget a jelen dokumentumban közölt információ helyességéért vagy teljességéért. Fenntartjuk a jogot, hogy előzetes bejelentés nélkül bármikor tetszőleges módosításokat hajtsunk végre.